

水玉トートバッグ (作品No.1S-2809)

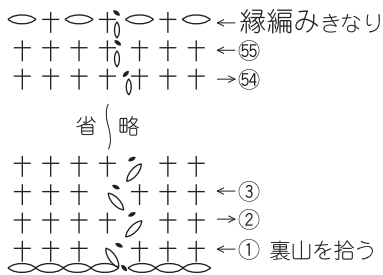
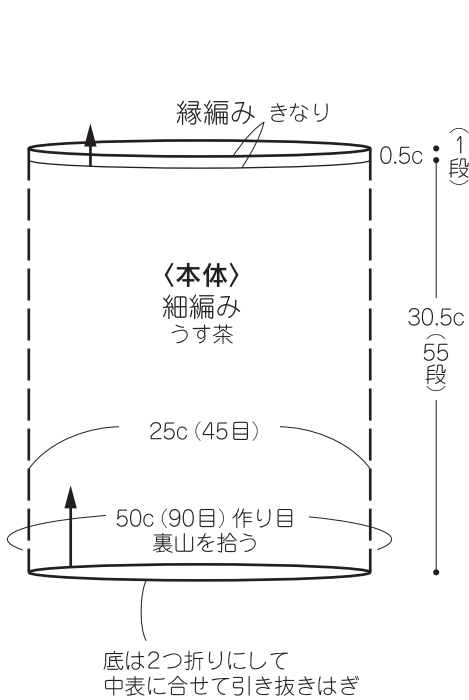
デザイナー/遠藤 ひろみ

- ◆使用糸◆クラフトクラブ うす茶(3)・・・110g(4玉)、きなり(1)・・・10g(1玉)
- ◆使用針◆6/0号かぎ針
- ◆ゲージ◆細編み 10cm角・18目×18段
- ◆できあがり寸法◆横 25cm、深さ 30.5cm
- ◆編み方要点◆

- ①鎖を90目作り、輪にして細編みを表、裏と往復で編みます。
- ②きなりで図を参照して刺しゅうをします。
- ③底は中表に合わせて引き抜きます。
- ④持ち手を2本編みます。4段編んだら編み始めと重ねて外表にして合わせて縁編みを編みます。
- ⑤指定の位置に持ち手をつけます。



1S-2809



〈持ち手つけ位置〉

