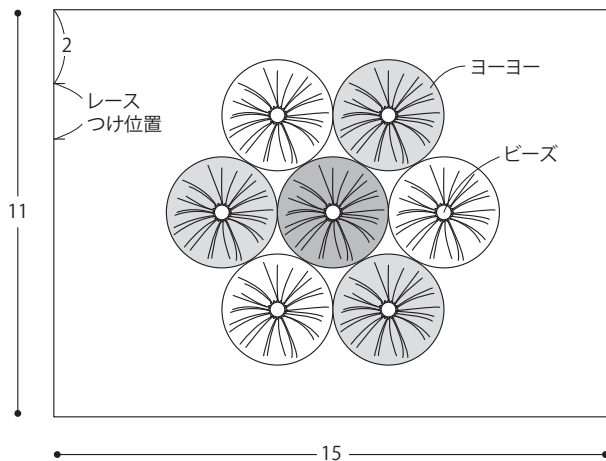
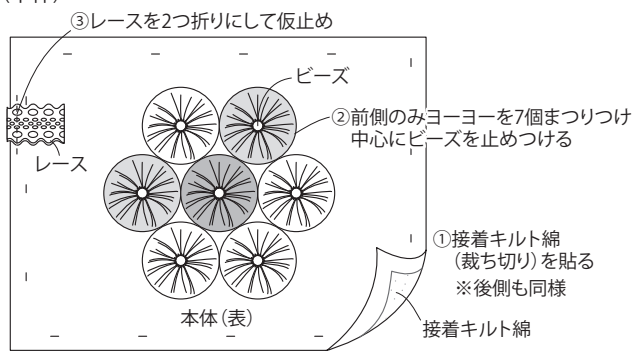


No.50,51 配置図

本体 (中袋同寸各2枚) ※接着キルト綿は裁ち切り

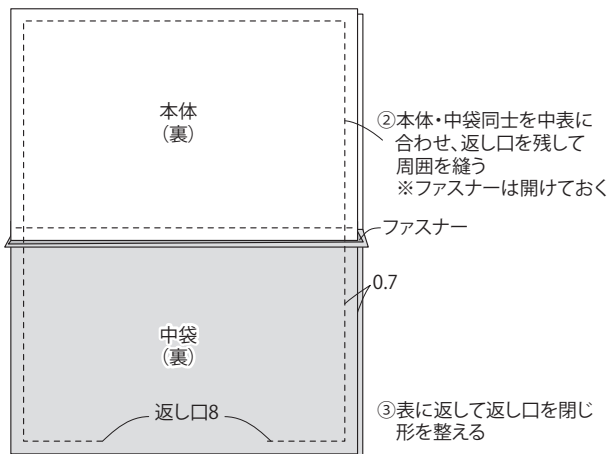
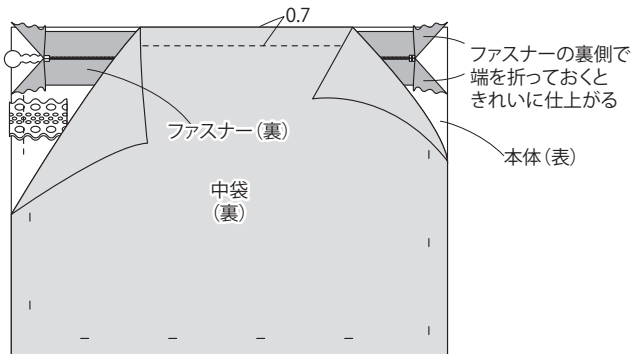


〈本体〉



〈まとめ方〉

①本体と中袋を中表に合わせ、ファスナーを口に挟み片方ずつ縫いつける



キルトジャパン2026年7月号夏
206号
50ページ掲載作品

50 51 ヨーヨーキルトの
お花ポーチ

デザイン/木村真由美

アトリエQuilt Garden(キルトガーデン)

Instagram/@mayumi.qg

＊材料

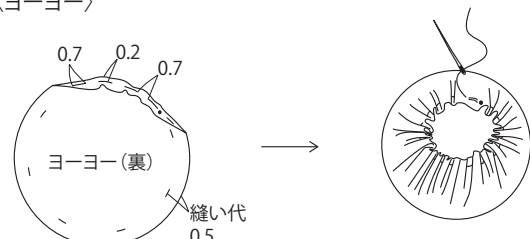
ヨーヨーキルト用布…スクラップ布を使用、本
体・中袋各35×13cm、接着キルト綿32×16
cm、幅1.8レース4.5cm、4mmビーズ7個、14cm丈
ファスナー1本

＊作り方 図を参照

実物大型紙



〈ヨーヨー〉



①縫い代を折りながら、端から0.2cm くらいのところをぐし縫いで縫う。

②1周縫えたら最後は始めの 縫い目に1針重ねて糸を 引き絞る、玉止めをする。

でき上がり図

