

「棒針編み講師認定コース」 NV70151 正誤表

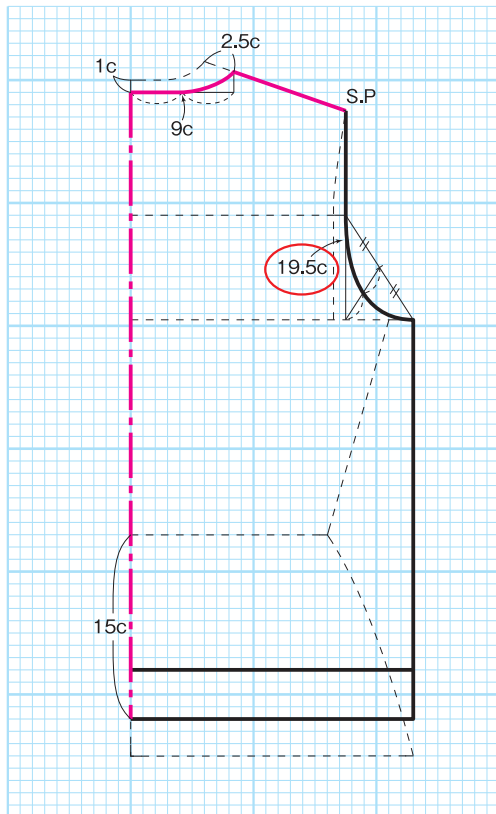
【3刷めに修正】

■p11 袖の書き方の説明文を変更しました。

通常は身頃の製図が出来て、製図A.H(アームホール)の長さを求めてから、腕幅の原型線が書き込めます。ここではA.Hを21cm、袖幅を17.5cm(腕幅14cm+ゆるみ3.5cm)に仮設定して、袖山のラインと原型を書きます。

【3刷めに修正】

■p15 製図8のA.H寸法を訂正しました。



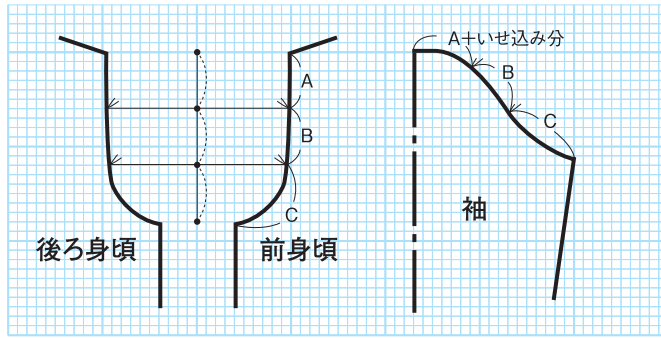
【3刷めに修正】

■p16 製図3の説明文を訂正しました。

『規定の袖ぐりカーブ』を書きます。胸幅線に1cmのゆるみを入れたところと、身幅を案内線で結んで2等分して中心を求め、さらにその中心点と、胸幅線に1cmのゆるみを入れてS.Pからまっすぐ下ろした案内線と、B幅線の交点を案内線で結び、さらに2等分します。

【3刷めに修正】

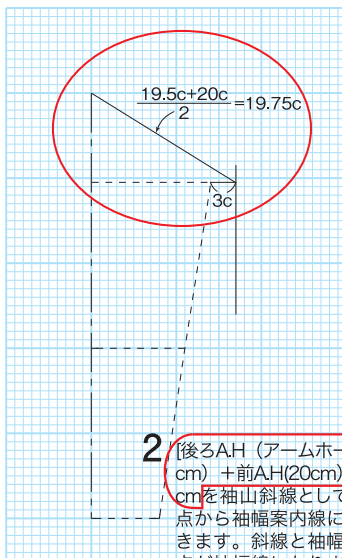
■p18 身頃と袖の合印のつけ方の寸法を削除しました。



【3刷めに修正】

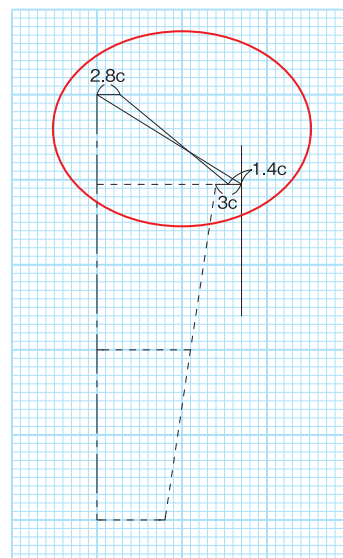
■p18 製図2・3・4の袖山斜線を変更しました。

【袖の製図2】

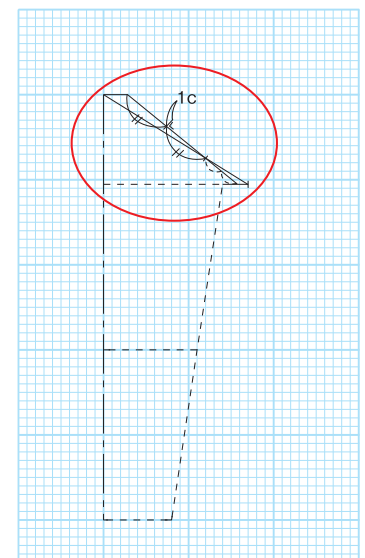


2 (後ろAH (アームホール) (19.5cm) + 前AH(20cm)] ÷ 2 = 19.75cm) を袖山斜線として、袖丈の頂点から袖幅案内線に向かって引きます。斜線と袖幅案内線の交点が袖幅線になりますので、原型腕幅14cmの点線とゆるみ3cmに分けて表記し、腕幅とひじ幅を点線で結びます。

【袖の製図3】



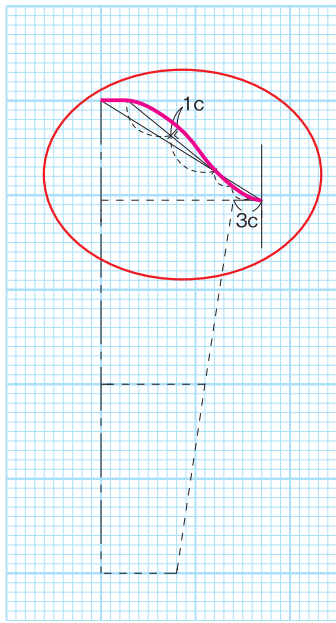
【袖の製図4】



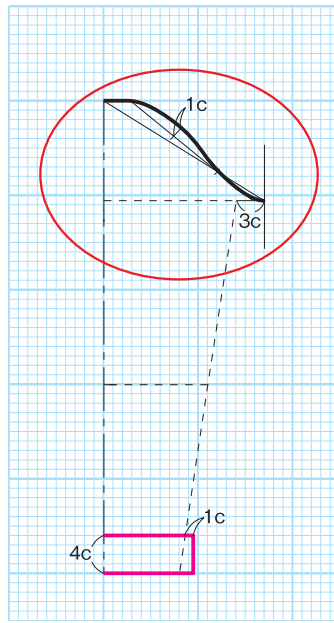
【3刷めに修正】

■p19 製図5・6・7の袖山斜線を変更しました。

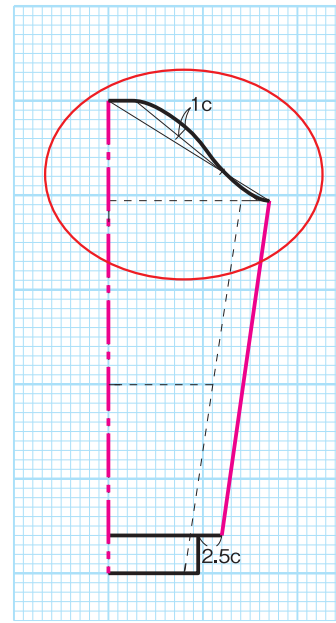
【袖の製図5】



【袖の製図6】



【袖の製図7】



【3刷めに修正】

■p19 出来上がり寸法を訂正しました。

