

太糸キャップ

p.08-09

材料と用具

ハマナカ ソノモノふわっと 生成り(131)110g
棒針7mm

できあがりサイズ

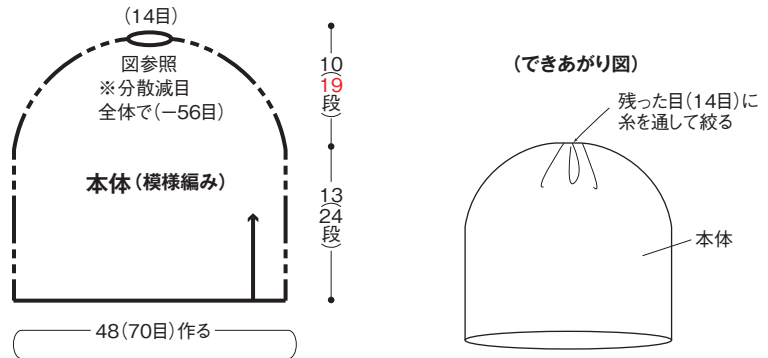
頭まわり48cm 深さ23cm

ゲージ

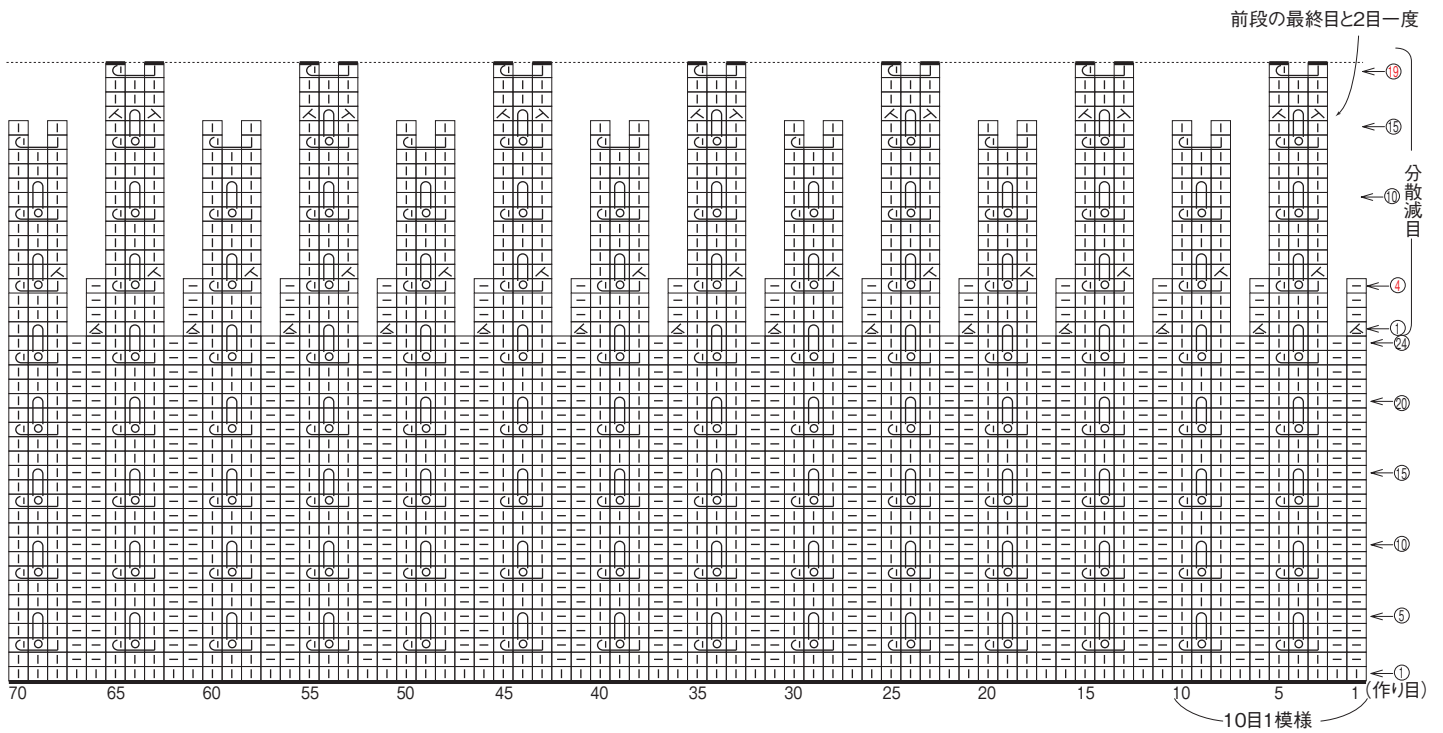
10cm平方で模様編み14.5目×19段

編み方のポイント

●指でかける作り目で70目作って輪にし、模様編みで24段増減なしで編み、続けて模様編みで分散減目をしながら19段編む。編み終わりは残った目に糸を通して絞る。



本体



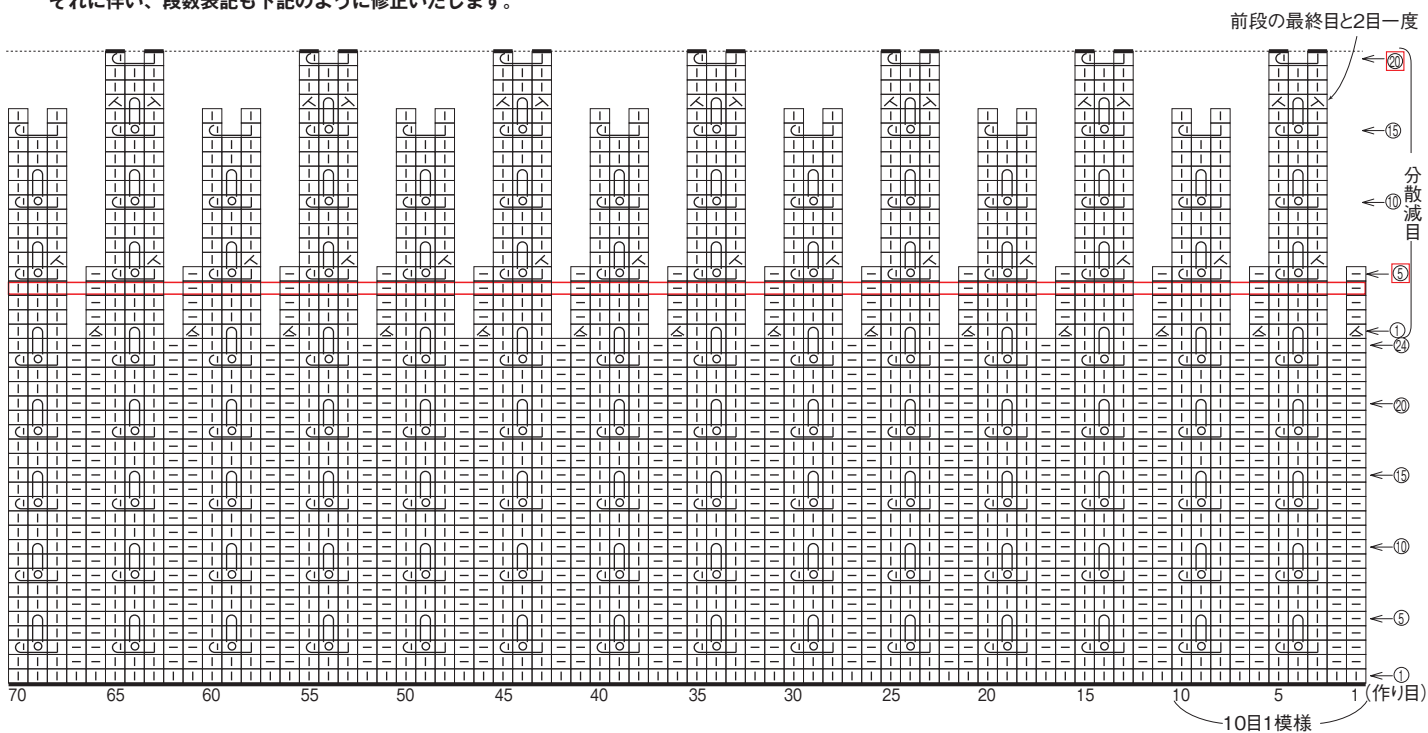
□○□ = 右目に通すノット □ = 引き上げ目
※ここではノットのかけ目を2段引き上げる

『大人に似合う手編みこもの』
P.60 太糸キャップ

(誤)

赤枠で指定した1段が削除になります。
それに伴い、段数表記も下記のように修正いたします。

本体



(正)

本体

