

エコバッグ

* 材料

パッチワーク用布…ナチュラルリネン (口布・まちを含む) 90×50cm、ピンクリネン (口布を含む) 50×20cm、スクラップ布を使用、中袋・接着キルト綿各50×50cm、幅5cmコットンテープ120cm、直径13mmスナップボタン9組、直径9mmスナップボタン4組、接着芯適宜

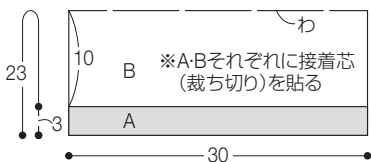
ミニバッグ

パッチワーク用布…スクラップ布を使用 (口布・まちを含む)、中袋・接着キルト綿各40×40cm、幅5cmコットンテープ152cm、直径13mmスナップボタン5組、直径9mmスナップボタン4組、接着芯適宜

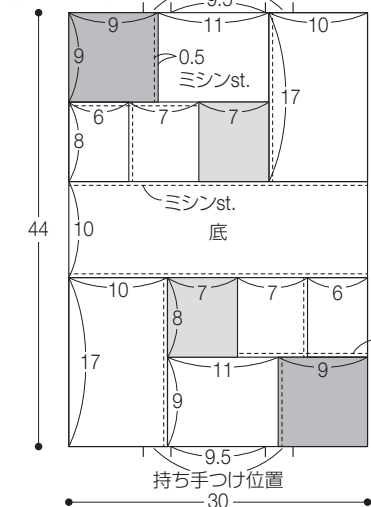
* 作り方

- ①パッチワークをして本体表布を作る。
 - ②①とまち表布に接着キルト綿を貼ってキルトイングをして、中表に合わせて袋状に縫う。
 - ③中袋を同様に作り②に入れて外表に仮止めする。
 - ④口布AとBをそれぞれ中表に輪に縫う。
 - ⑤持ち手を作り③に仮止め、口布Aを中表に合わせて縫い表に返してミシステッチ。
 - ⑥口布Bを同様に縫い、袋口を折り内側にまつる。
 - ⑦袋口にミシステッチをして持ち手を立ち上げてミシステッチで押さえる。
 - ⑧スナップボタンをつける。
- ※ポーチは替え持ち手を別に作り、好みの長さの持ち手をスナップで止める。

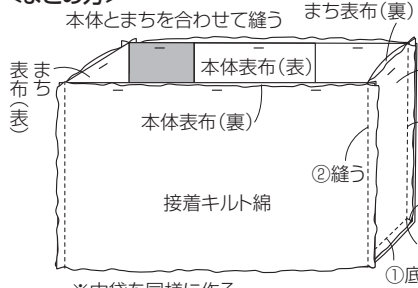
エコバッグ配置図 前・後側口布(2枚)



本体 (中袋同寸)

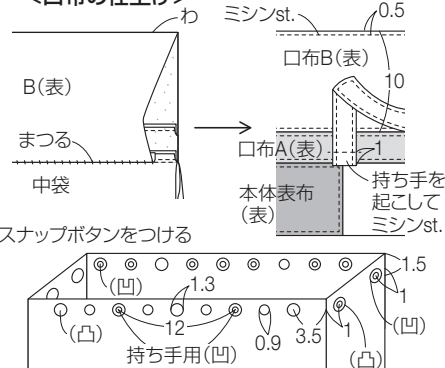


<まとめ方>



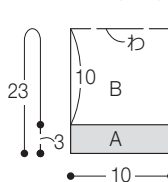
※中袋を同様に作る

<口布の仕上げ>

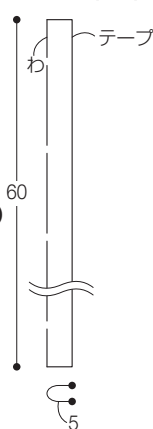


※スナップボタンの凹凸を確認して持ち手部分は外側に凹、他は凹凸が向い合せになるように止める。

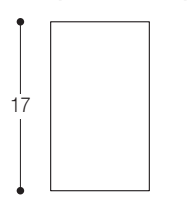
まち口布(2枚)



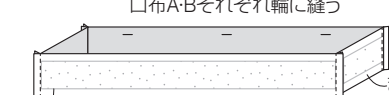
持ち手(2枚)



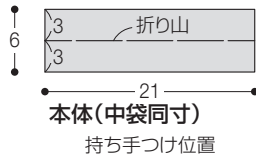
まち(中袋同寸2枚)



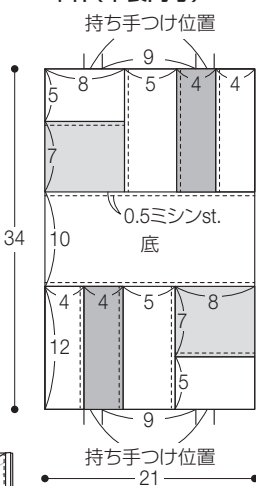
<口布>



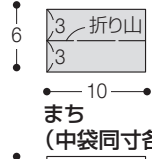
ミニバッグ配置図 前・後側口布(2枚)



本体(中袋同寸)



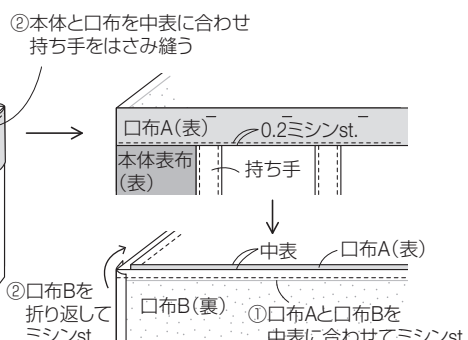
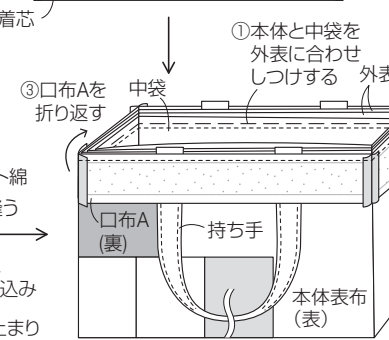
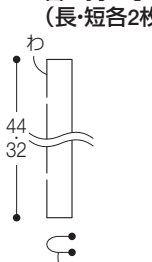
まち口布(2枚)



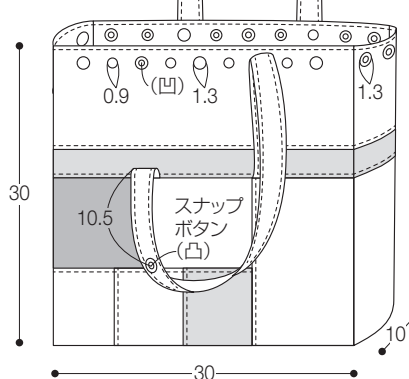
まち (中袋同寸各2枚)



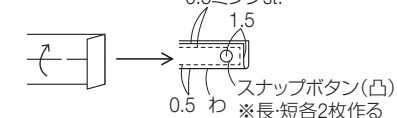
替え持ち手 (長・短各2枚)



でき上がり図 エコバッグ



<ミニバッグ持ち手>



でき上がり図 ミニバッグ

