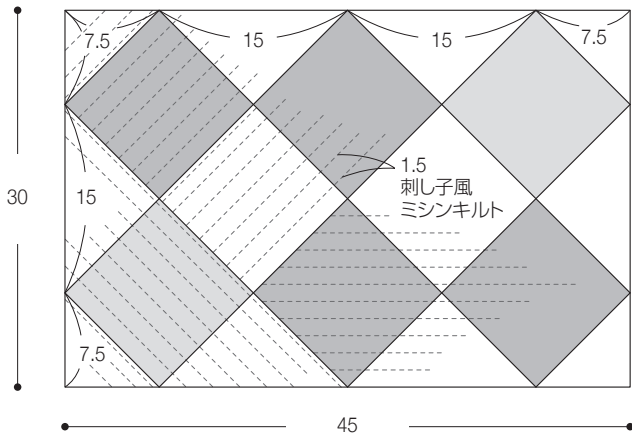
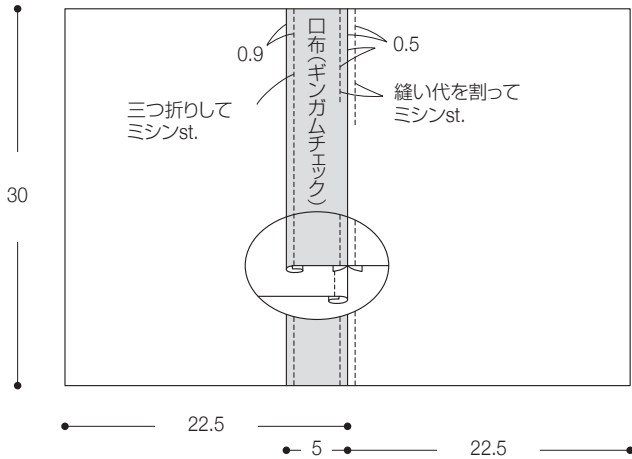


クッションカバー配置図

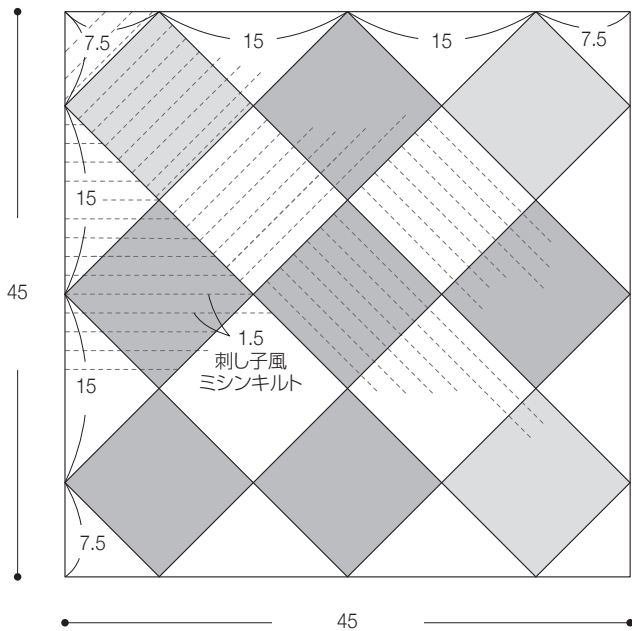
<小>前側



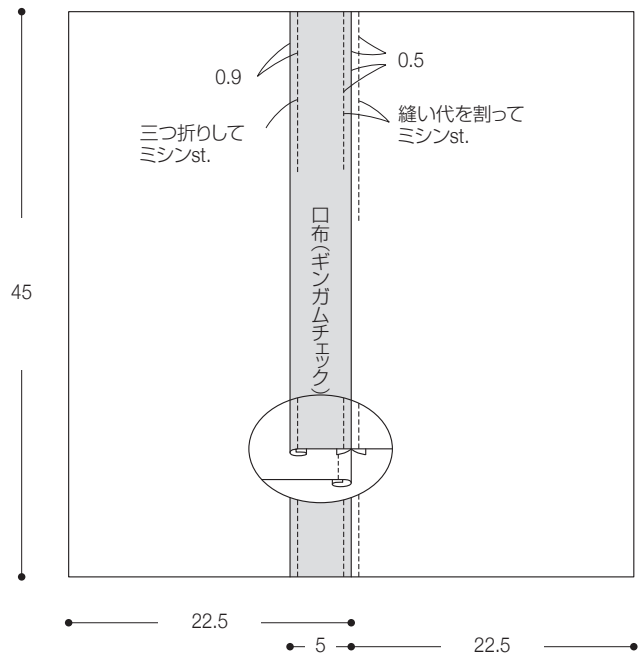
<小>後側



<大>前側



<大>後側



58 59 クッションカバー  
... p.54

キルトジャパン2021年4月号春掲載

\* 材料 ※ ( ) 内は大のサイズ  
パッチワーク用布…スクラップ布(はぎれ)を使用、後側…薄紫色のリネン35×55cm (50×55cm)、口布…ギンガムチェック35×10cm (50×10cm)、ハンドキルト用厚手キルト綿・当て布…各35×50cm (50×50cm)

\* 作り方

①パッチワークをして前側を作り、キルト綿と当て布を重ねて刺し子風ミシンキルト。

②後側に口布をつけて入れ口を重ね、前側と中表に縫い、表に返す。

※刺し子風ミシンキルトは専用ミシン『Sashiko II』(株式会社ベビーロック)を使用。