

やわらかラムで編むキッズクリスマス

# Kid's Xmas

◎使用糸/やわらかラム

▲ col. 1(白)・・・50g・col. 12(赤)・・・5g

● col. 27(オリーブグリーン)・・・50g・col. 8(うすいベージュ)・・・5g

◎使用針/10/0号・6/0号かぎ針

◎ゲージ/模様編み 10cm角 16目×12段

◎出来上がりサイズ/▲ 幅9.5cm、長さ86.5cm

● 幅9cm、長さ85cm



▲ 0W-1547 ● 0W-1548

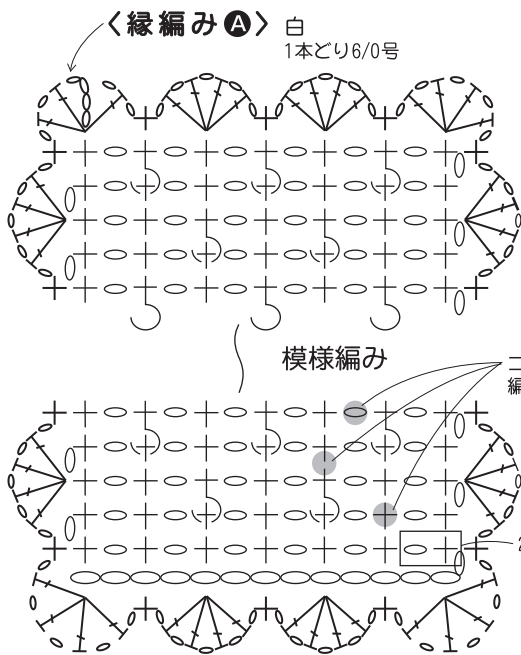
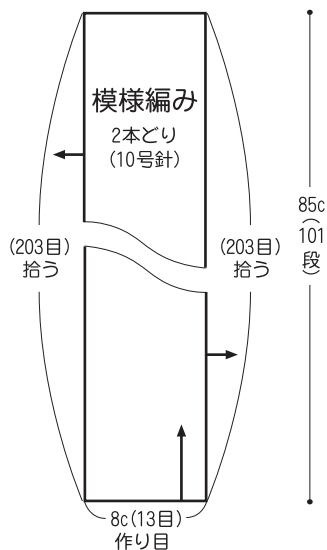
キッズ  
コサージュの  
マフラー

キッズ  
ポンポンの  
マフラー

## 〈編み方要点〉

- ① 2本どりで本体を編みます。
- ② 作り目13目の裏山を拾って1段めを編みます。
- ③ 縁編みはそれぞれ1本どりで編みます。  
▲ は回りをぐるっと1段編み、● はサイドのみ2段編みます。

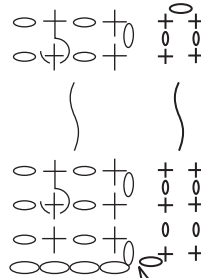
## 〈本体〉 白又はオリーブグリーン



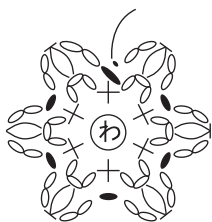
## 〈編み目記号〉

- = 鎖編み目
- + = 細編み目 (= ×)
- = 引き抜き編み目
- ⌋ = 長編み目
- ㄱ = 細編みの表引き上げ目

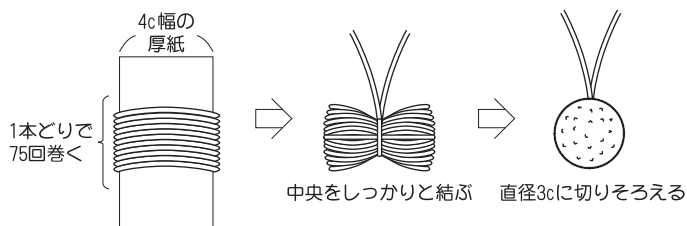
## 〈縁編み●〉 オリーブグリーン 1本どり6/0号



## 〈コサージュ〉 赤 6コ 1本どり6/0号



## 〈ポンポン〉 うすいベージュ 4コ



## 〈仕上げ方〉

