

# ベビーアラン模様のベスト (作品 No.1S-0508)

(6～12ヵ月)

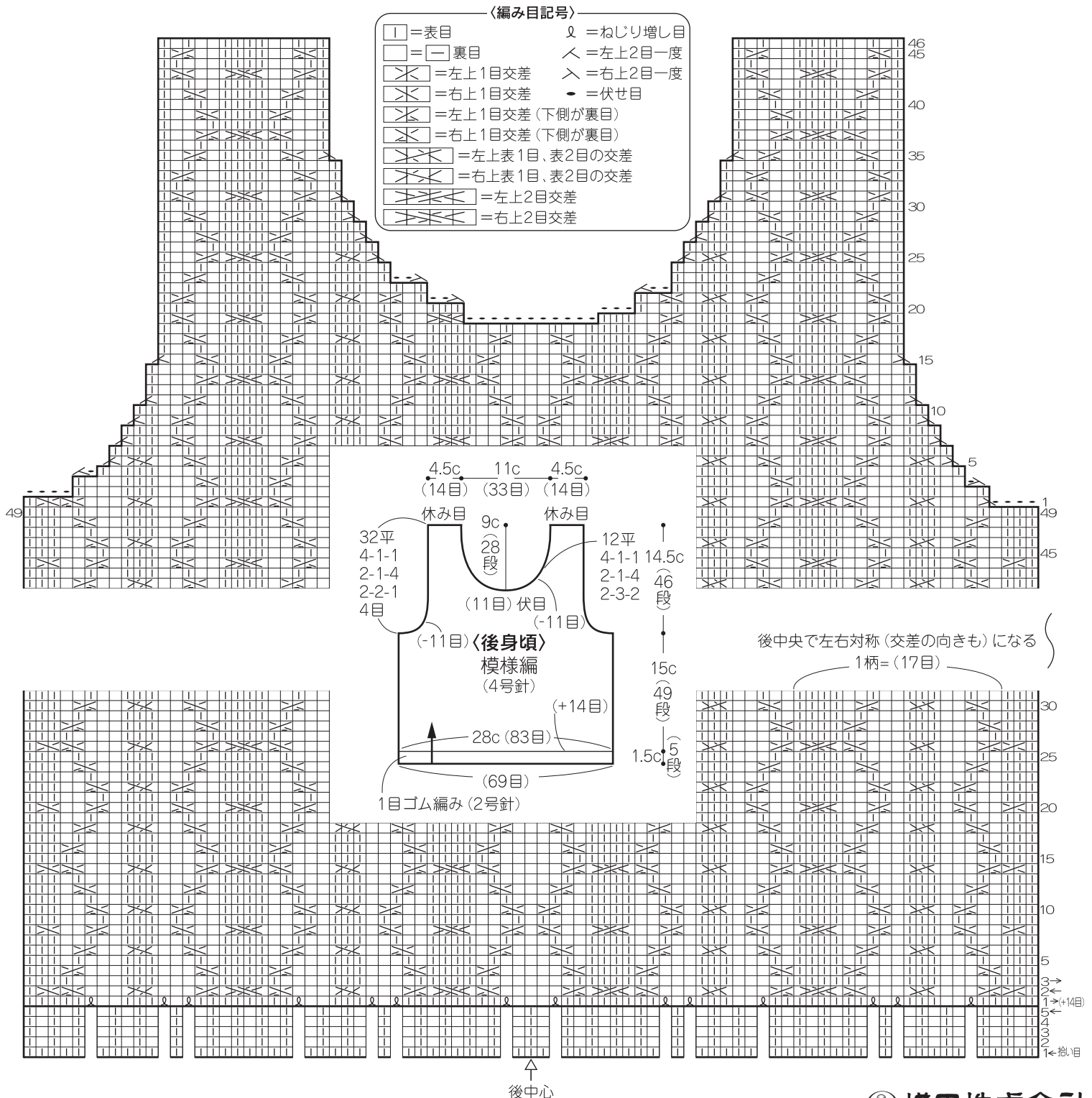
- ◆使用糸◆ひだまりオーガニック ペールサーモン(8)…80g(4玉)
- ◆使用針◆4号・2号2本棒針、2号4本棒針
- ◆付属品◆直径13mmボタン3コ
- ◆ゲージ◆模様編み(4号棒針) 10cm角・29.5目×32段
- ◆できあがり寸法◆
- ◆編み方要点◆

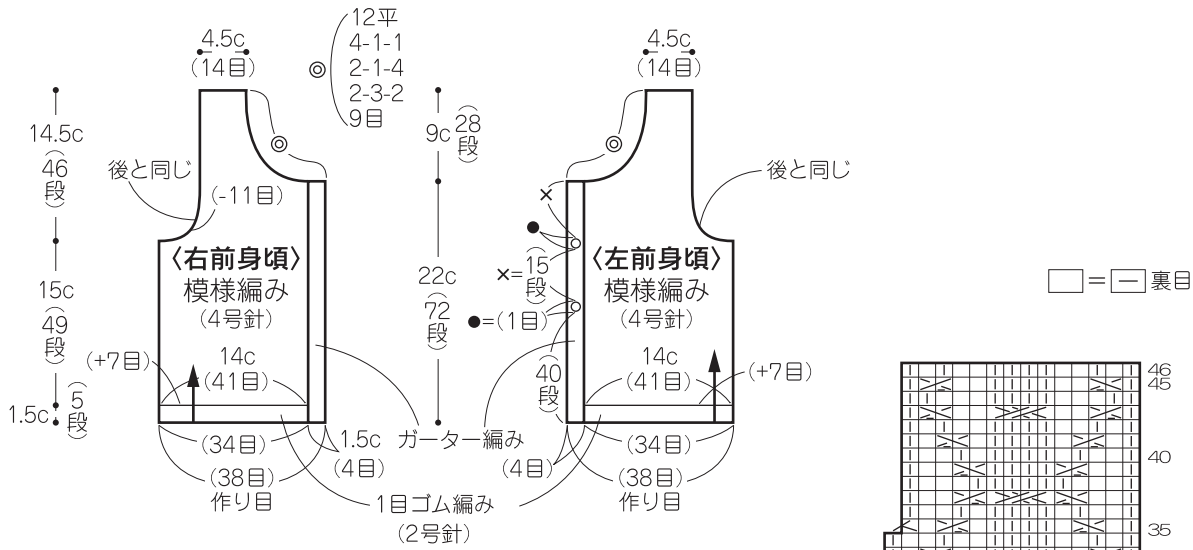
- ①前後身頃とも別糸鎖の作り目をし、あとで伏せられるように糸端(編み幅の約6倍の長さ)を残して1目ゴムから編み始めます。前身頃は前立て部分のガーターも一緒に編みます。1目ゴム編みのあと増し目し、中央で模様を対称に配して(交差向きも)編みます。左前身頃の前立てにはボタンホールをあけながら編みます。裾を残した糸で裏から表目で伏せ止めします。
- ②肩は休み目にし、かぶせ引き抜きはぎ、脇はすくいとします。
- ③袖ぐりは輪編みで、衿ぐりには途中ボタンホールをあけながら1目ゴム編みを編み、最後は伏せ目します。
- ④ボタンをつけます。



1S-0508

\*\*\*\*\*

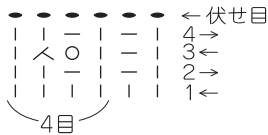
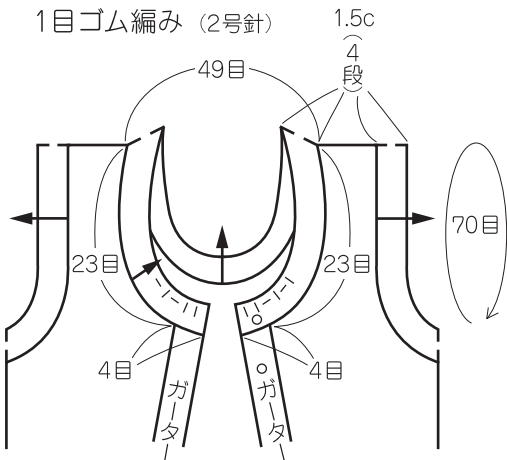




□ = □ 裏目

〈衿ぐり・袖ぐり〉

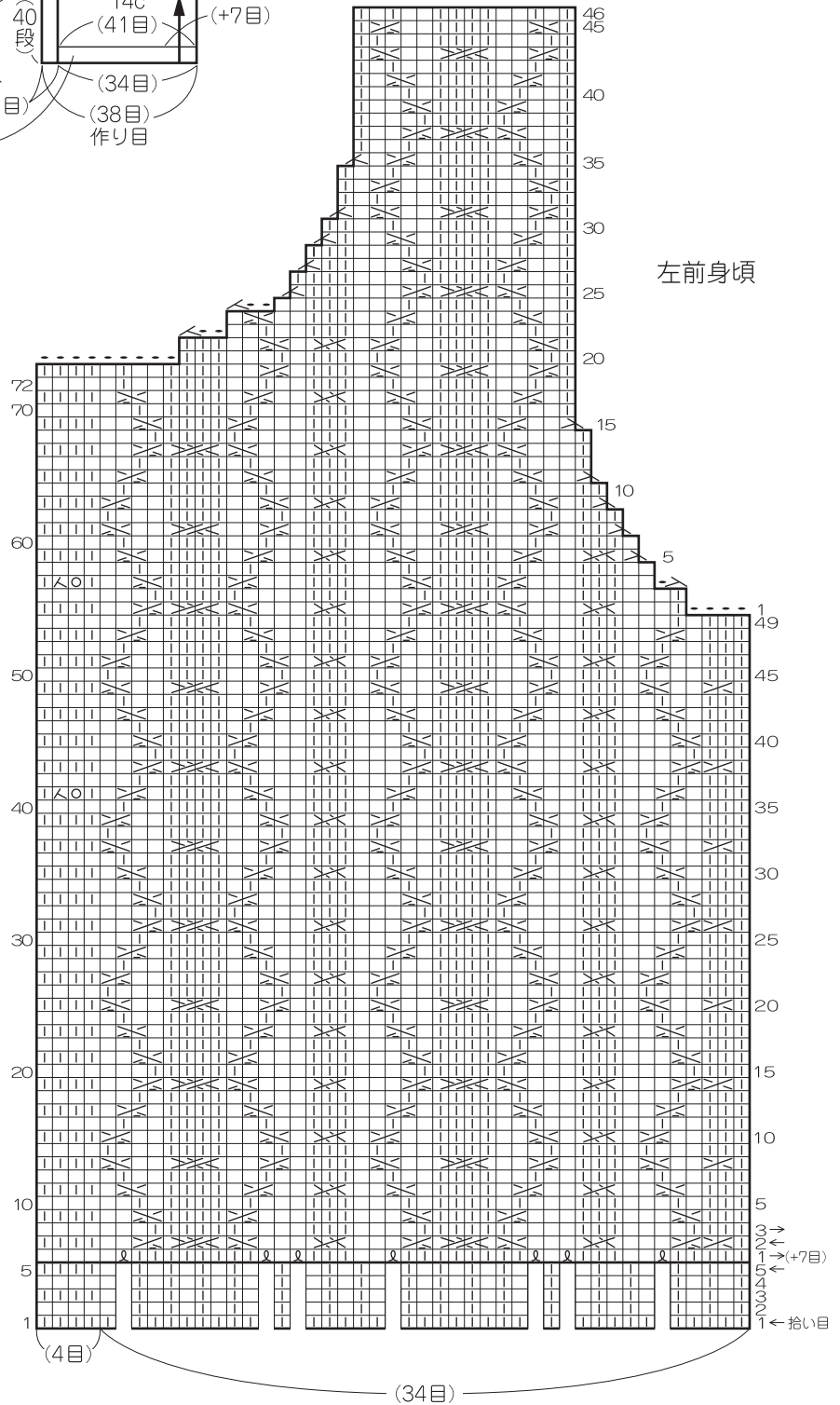
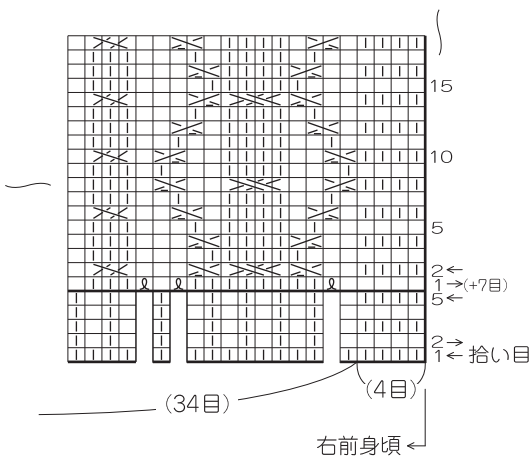
1目ゴム編み (2号針)



右前身頃

(左前身頃と交差向きも対称にして編む)

□ = □ 裏目



左前身頃