

コサージュ付きベレー帽

(作品No.1W-0101)

◆使用糸◆さらっとウール中細 ベージュ(2)・・・65g(3玉)

◆使用針◆3/0号かぎ針

◆付属品◆3.5cmプロチピン 1コ

◆できあがり寸法◆頭回り 52cm、深さ 21cm

◆編み方要点◆

①ベレー帽はわの作り目をして編み始め、図のように模様編みで増減目して編みます。

②続けて縁編み3段、表と裏の長編み引き上げで編みます。

③コサージュの花を編み、裏台も編んで花の裏にかがりつけます。

④プロチピンをつけます。



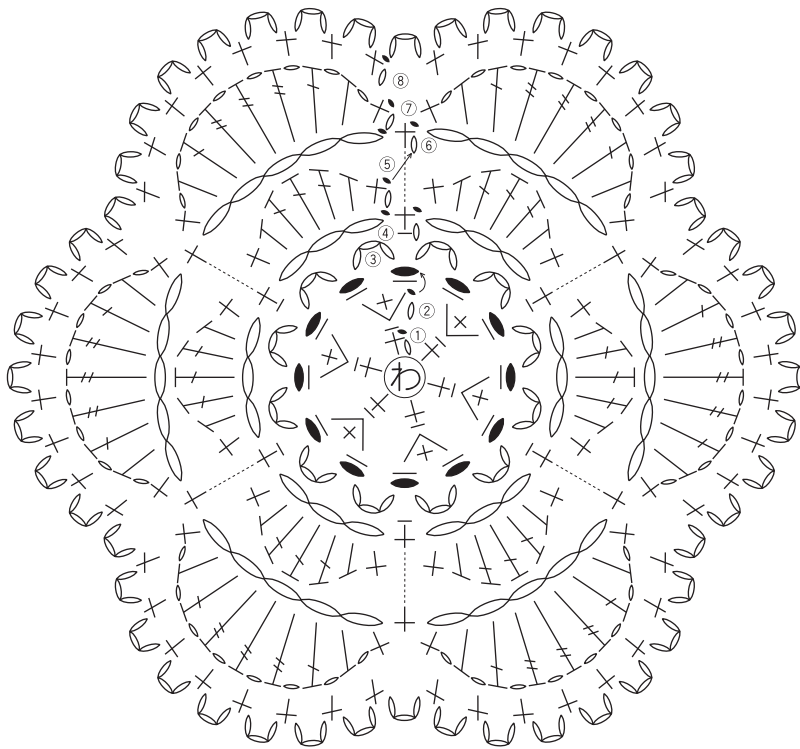
デザイナー/鎌田恵美子

〈コサージュ〉

3段め引き抜き・・・手前の1本を拾う

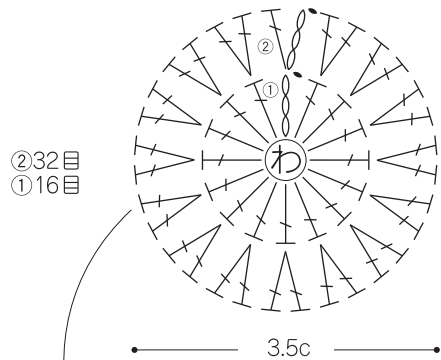
4段め細編みは2段めの残りの向こう側1本を拾う

6段め・・・4段めの細編みの頭2本を拾う



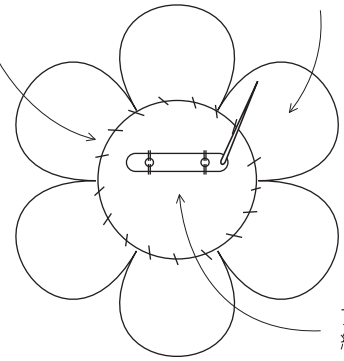
7.5c

〈裏台〉



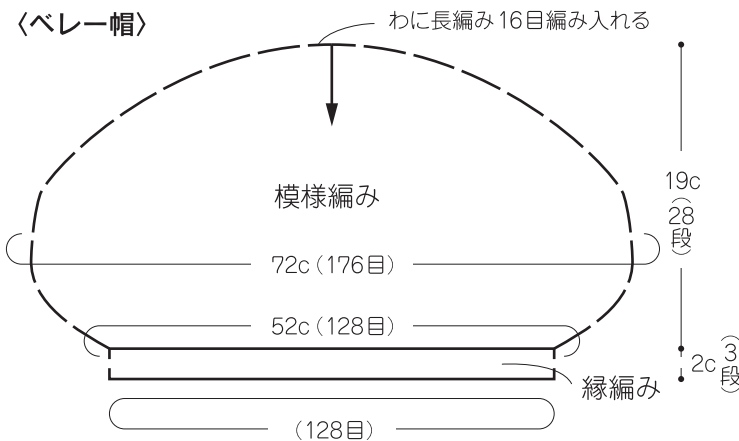
モチーフの裏にかがりつける

モチーフの裏側



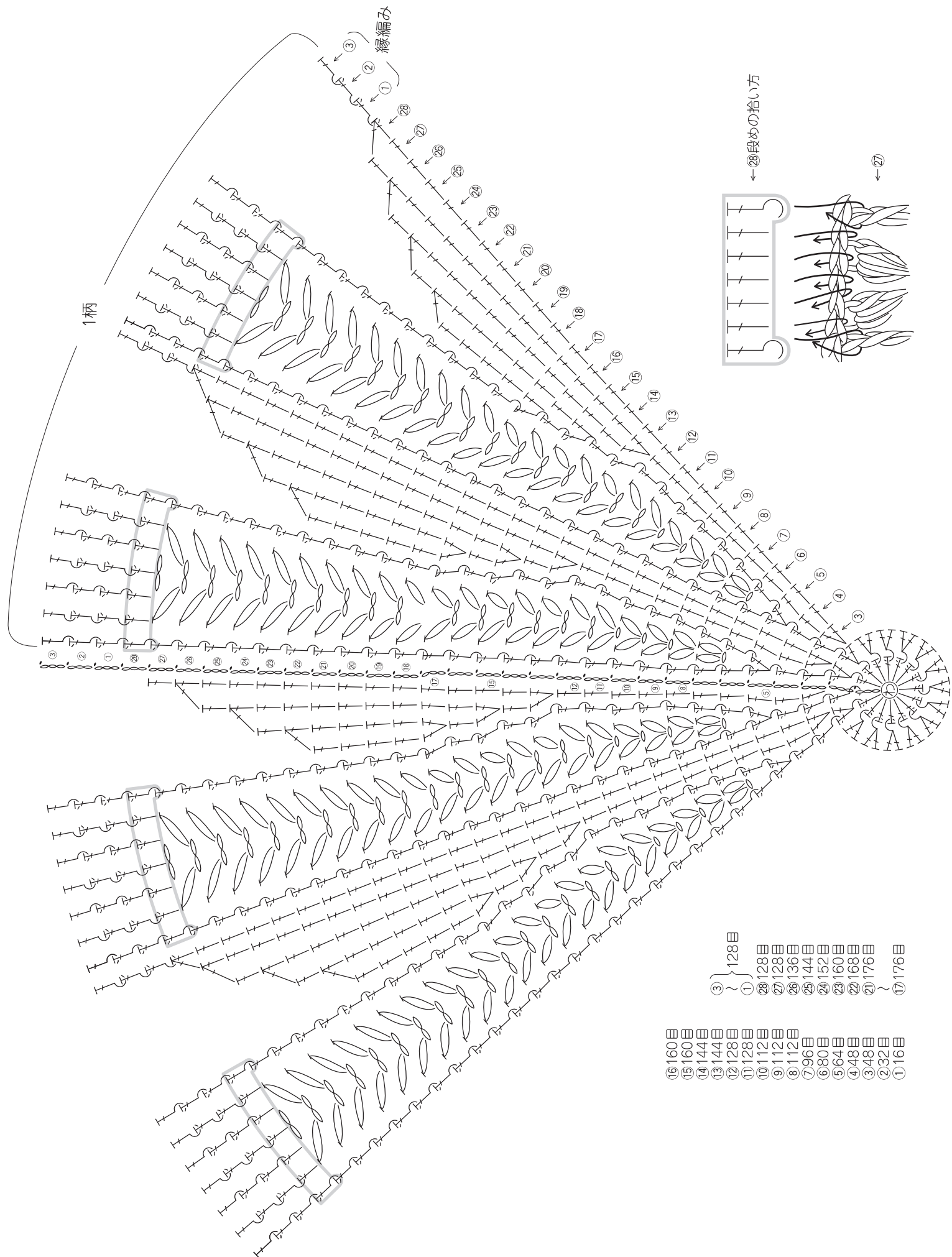
プロチピンを縫いつける

〈ベレー帽〉



〈編み目記号〉

○=鎖編み目	⌋=長編み表引き上げ編み目
●=引き抜き編み目	⌋=長編み裏引き上げ編み目
+ =細編み目 (=X)	∨=長編み2目編み入れる (目に入れる)
┘=中長編み目	∧=長編み2目一度
┘=長編み目	○=中長編み2目の玉編み目 (束に拾う)
┘=長々編み目	∨=長編みの表引き上げ目を 2目編み入れる



縁編み

1柄

←28段めの拾い方

←27

③ } 128目
 ① }
 ②⑧ 128目
 ②⑦ 128目
 ②⑥ 136目
 ②⑤ 144目
 ②④ 152目
 ②③ 160目
 ②② 168目
 ②① 176目
 ①⑦ 176目

⑬ 160目
 ⑭ 160目
 ⑮ 144目
 ⑯ 144目
 ⑰ 128目
 ⑱ 128目
 ⑲ 112目
 ⑲ 112目
 ⑲ 112目
 ⑲ 96目
 ⑲ 80目
 ⑲ 64目
 ⑲ 48目
 ⑲ 348目
 ⑲ 32目
 ⑲ 16目