

伝統柄ソックス (作品No.1W-0117)

◆使用糸◆さらっとウール中細

ベージュ(2)…10g(1玉)、ブラウン(4)…45g(2玉)
こげ茶(5)…15g(1玉)

◆使用針◆3号4本棒針

◆ゲージ◆模様編み10cm角・28目×35段

◆できあがり寸法◆底丈23~24cm、はき丈21cm

◆編み方要点◆

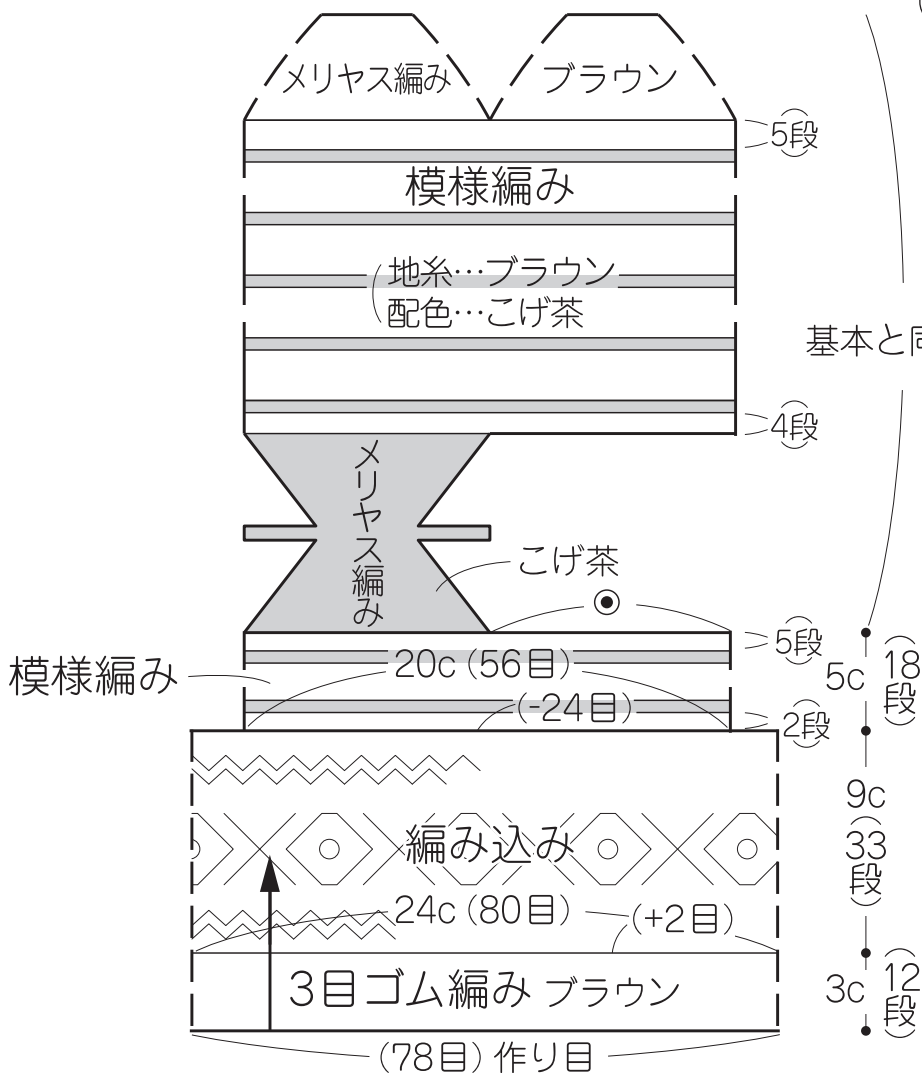
- ①編み始めは基本と同じ要領
- ②編み込みは1段めで増目し、図のように編みます。
- ③模様編みの1段めで減目し、かかとの手前まで編みます。
- ④かかとかからは基本と同じ要領



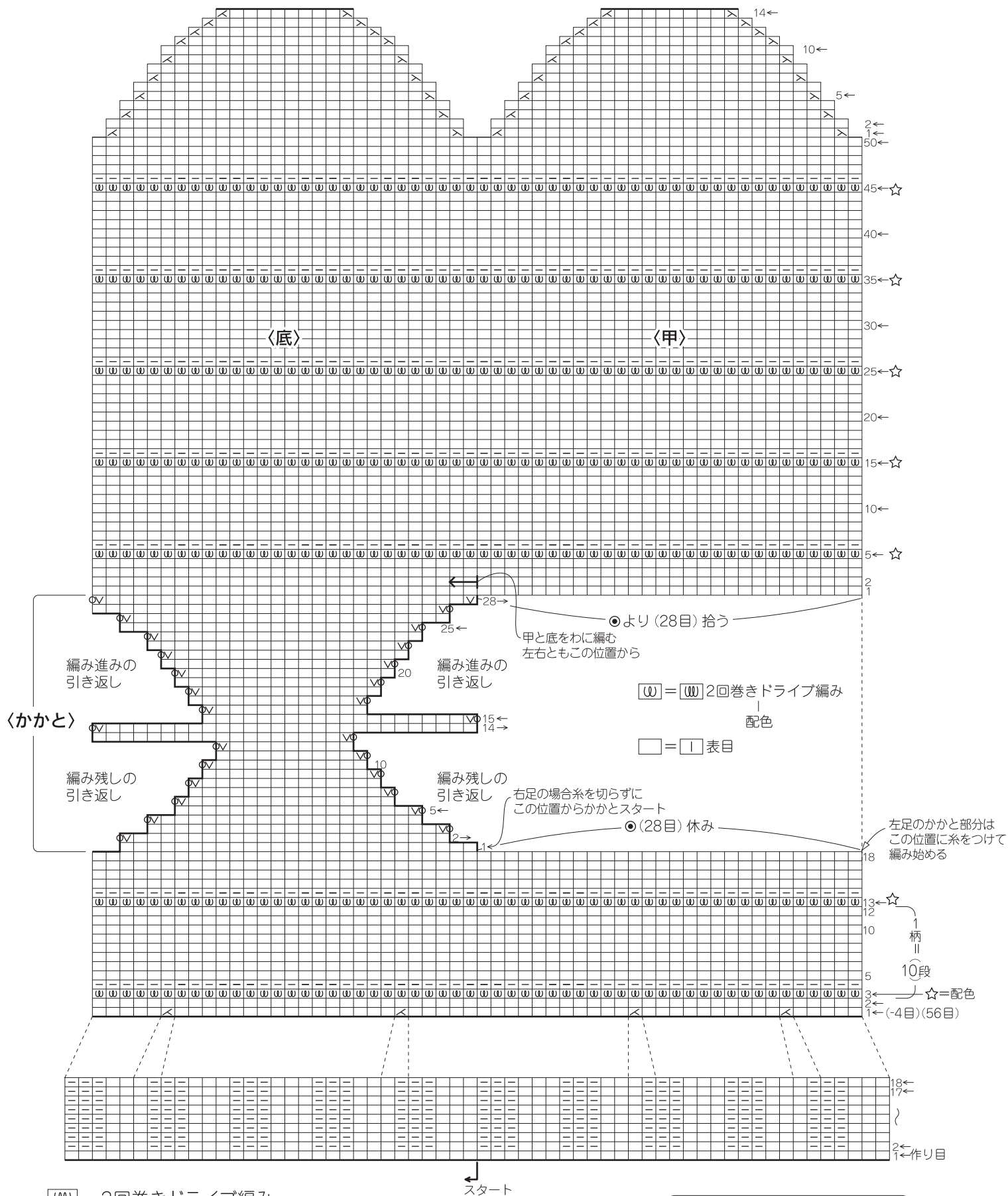
〈編み目記号〉

棒針編み

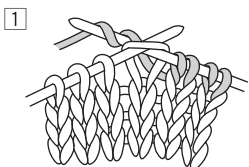
- = □ 表目
- ▬ = 裏目
- ⓪ = ⓪ 2回巻き
ドライブ編み
- ⊗ = ⊗ 左上2目一度
- ⊘ = ⊘ 右上2目一度



〈基本の編み方〉



W = 2回巻きドライブ編み



1 右の針を左の針の目に表目を編むように入れて、糸を針に2回巻きつけたまま表目に編みます。

2 次の段を編みながら巻いた目をほどきます。

編み残しの引き返しと編み進みの引き返しにつきましては「日本ヴォーグ社の基礎BOOK ゴールデンシリーズ棒針編み」などの基礎本を参考にしてください。

