

針休めの針仕事

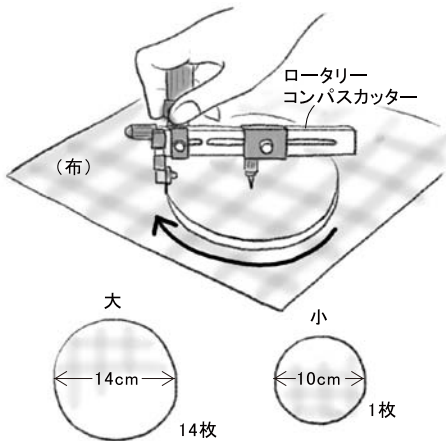
くねくね青虫くん 三沢則子 桑原美幸

●用意するもの●

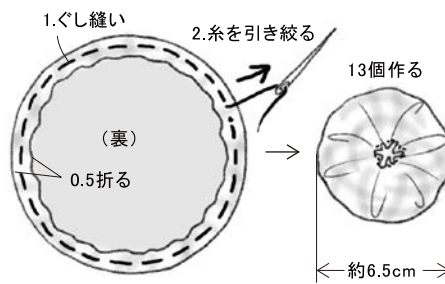
- 半径14cmの円各種プリント…14枚
- 半径10cmの円プリント…1枚
- 丸大ビーズ…40粒
- プラスチックの花型ビーズ…13個
- 丸型ビーズ…1個
- 直径1.5cm ループエンド…6個
- 直径0.4cm カラー綿ロープ…20cm×3本
- 直径0.5cm 目ボタン…2個
- ステンレス製ワイヤー…15cm1本・35cm1本
- つめ綿・5番刺しゅう糸…適宜



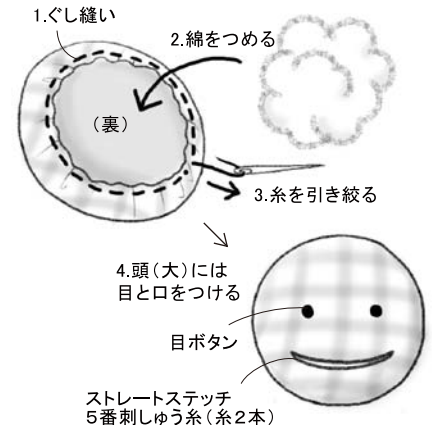
撮影/宮下昭徳 スタイリスト/植松久美子 イラスト/小池百合穂



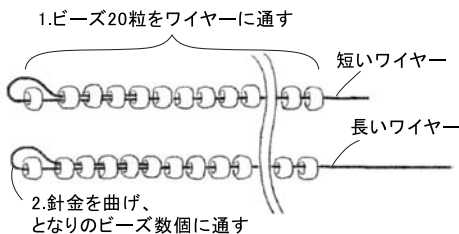
1 ロータリーコンパスカッターで直径14cmの円を14枚、直径10cmの円を1枚、裁ち切りでカットします。



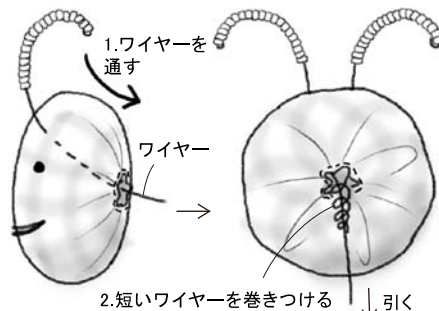
2 直径14cmの円(大)の周囲を0.5cm裏に折り返し、その上にぐし縫いをします。糸を引き絞り、形を整えてヨーヨーを13個作ります。



3 残った直径14cm(大)と直径10cm(小)各1枚でヨーヨーを作り中につめ綿をして縫い締め、頭(大)とおしり(小)を作ります。頭に目と口をつけておきます。

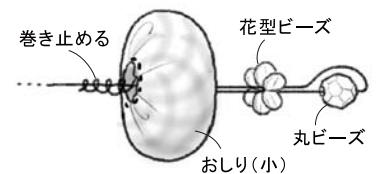


4 35cmと15cmのワイヤーにそれぞれ20粒のビーズを通して図のように触覚を作ります。



5 3で作った頭に触覚を通し、右の図のようにヨーヨーと花型ビーズを交互に、間に綿ロープの足を刺し通してつなげます。最後はおしりと各ビーズをつけてまもめます。

<おしりの止め方>



<まもめ方>

