



たっぷりバッグ

の作り方 980W-KW21

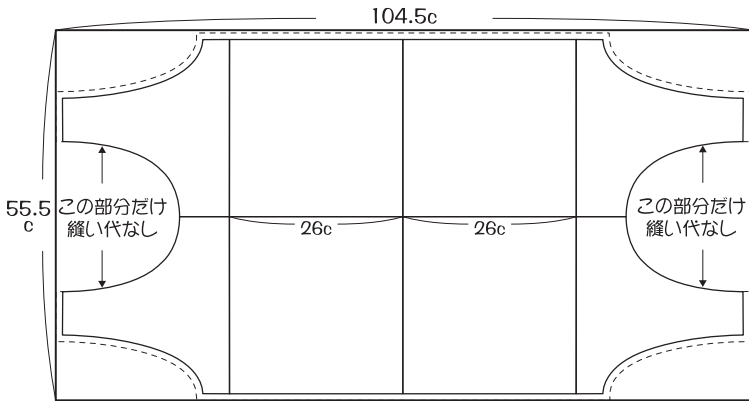


●材料

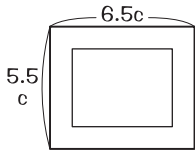
- ・A布 マーキー752・・・104.5×55.5cm
- ・B布 ショットコットン16・・・104.5×55.5cm
- ・C布 ショットコットン1・・・6.5×5.5cm
- ・刺し子糸(細)20黒

出来上がり寸法:よこ約52cm×たて約38cm(持ち手含む)

- ① 布を寸法どおり裁断します。
(縫い代は指示のない場合1cm)



A布 マーキー752 / B布 ショットコットン16

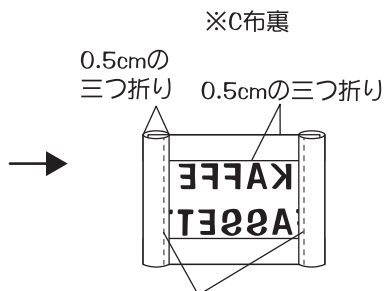


C布 ショットコットン1

- ② 裁断したC布表に、好みのハンコなどを押して、縫い代0.5cmの三つ折りにし、わきだけを縫って、オリジナルのネームを作ります。



C布表にハンコなどを押す

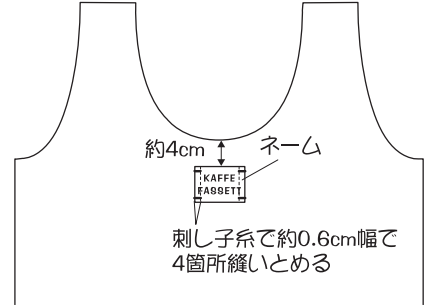
はしから0.1~0.2cm
ほどの所を縫う

デュアル デューティ ART200

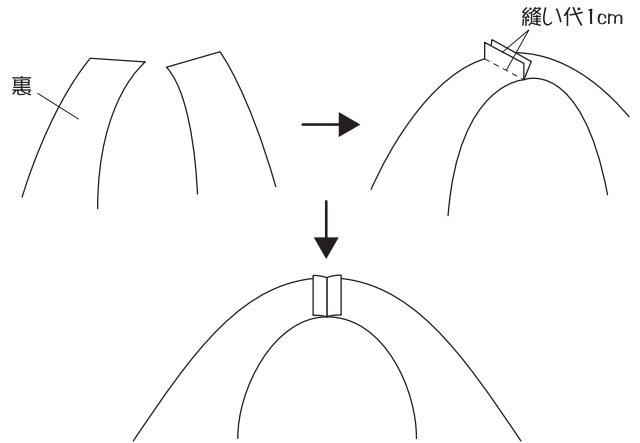
(ミシン縫い、ヒーシングに最適)



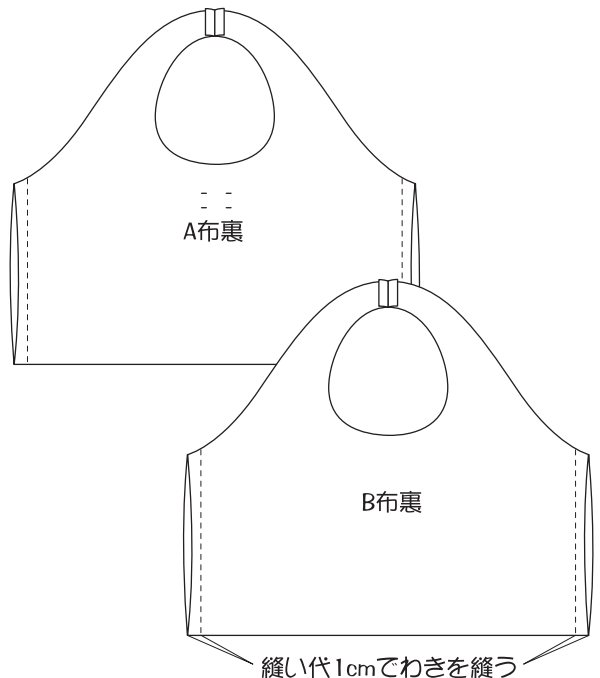
- ③ 裁断したA布(表)中央の図の位置に、刺し子糸
で②のネームを縫いつけます。



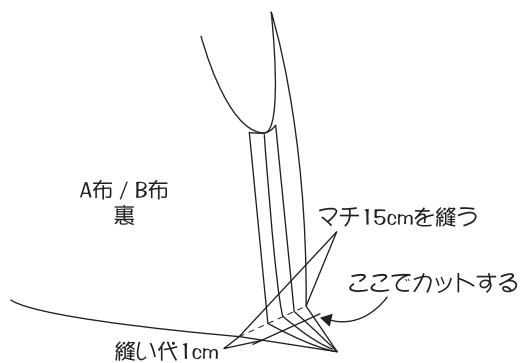
- ④ ③のA布と裁断したB布それぞれの持ち手部分
を中表で縫い代1cm縫い合わせておきます。



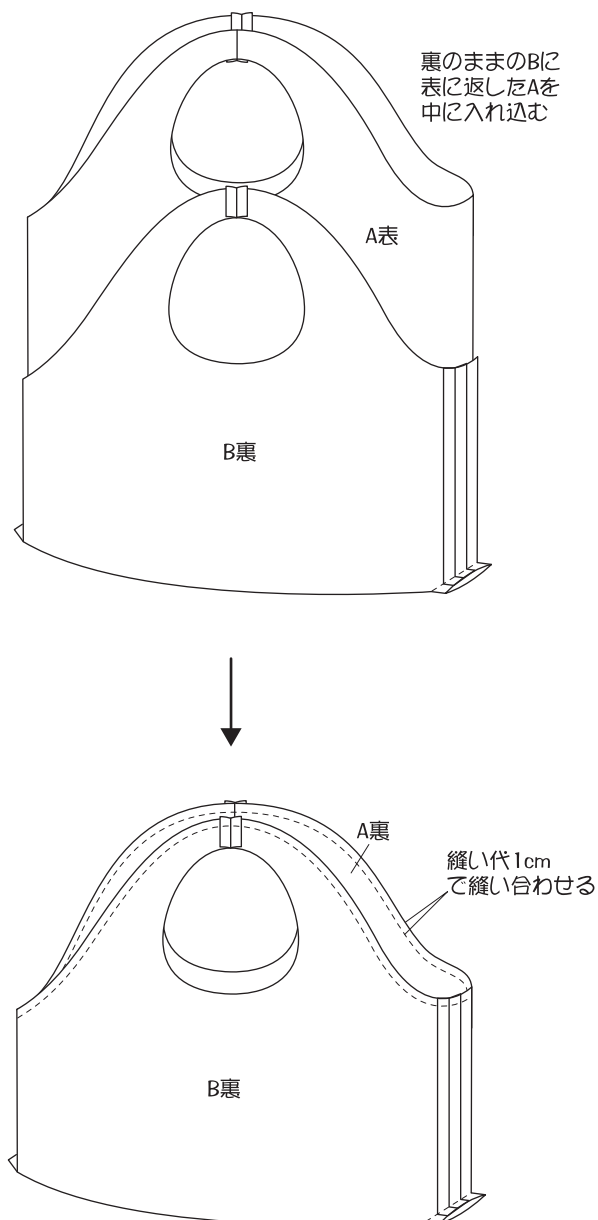
- ⑤ ④のA布とB布それぞれを中表で、わきを縫い
代1cmで縫い合わせておきます。



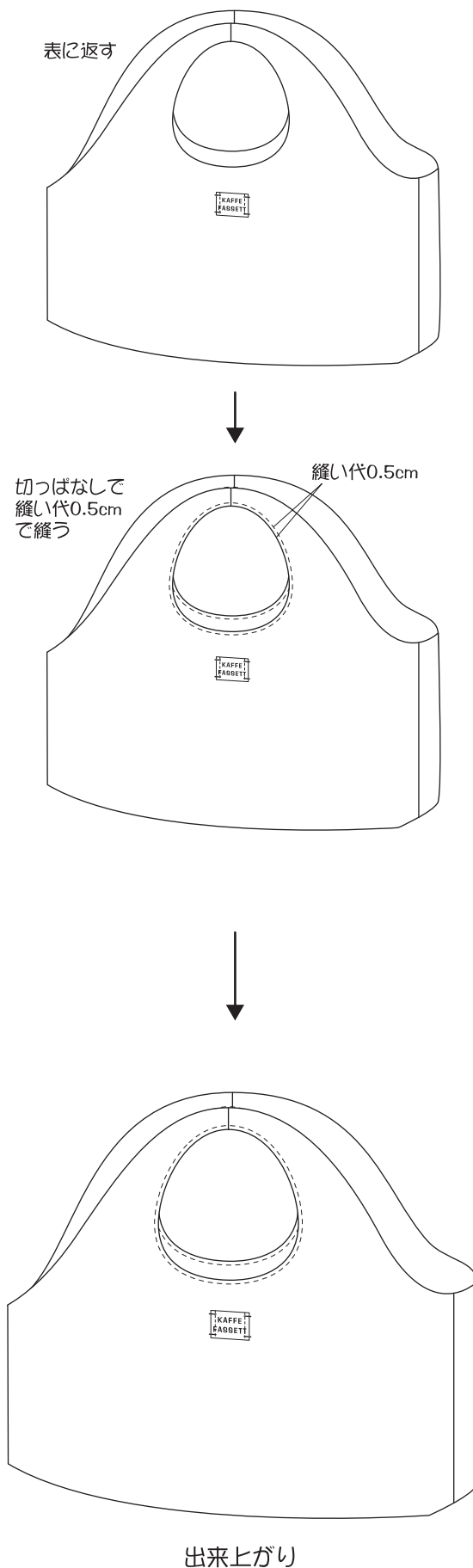
- ⑥、⑤それぞれを15cmでマチを縫い、縫い代1cmでカットしておきます。



- ⑦ A布を表に返し、裏のままのB布に入れ込み、中表で図のように縫い代1cmで縫い合わせます。



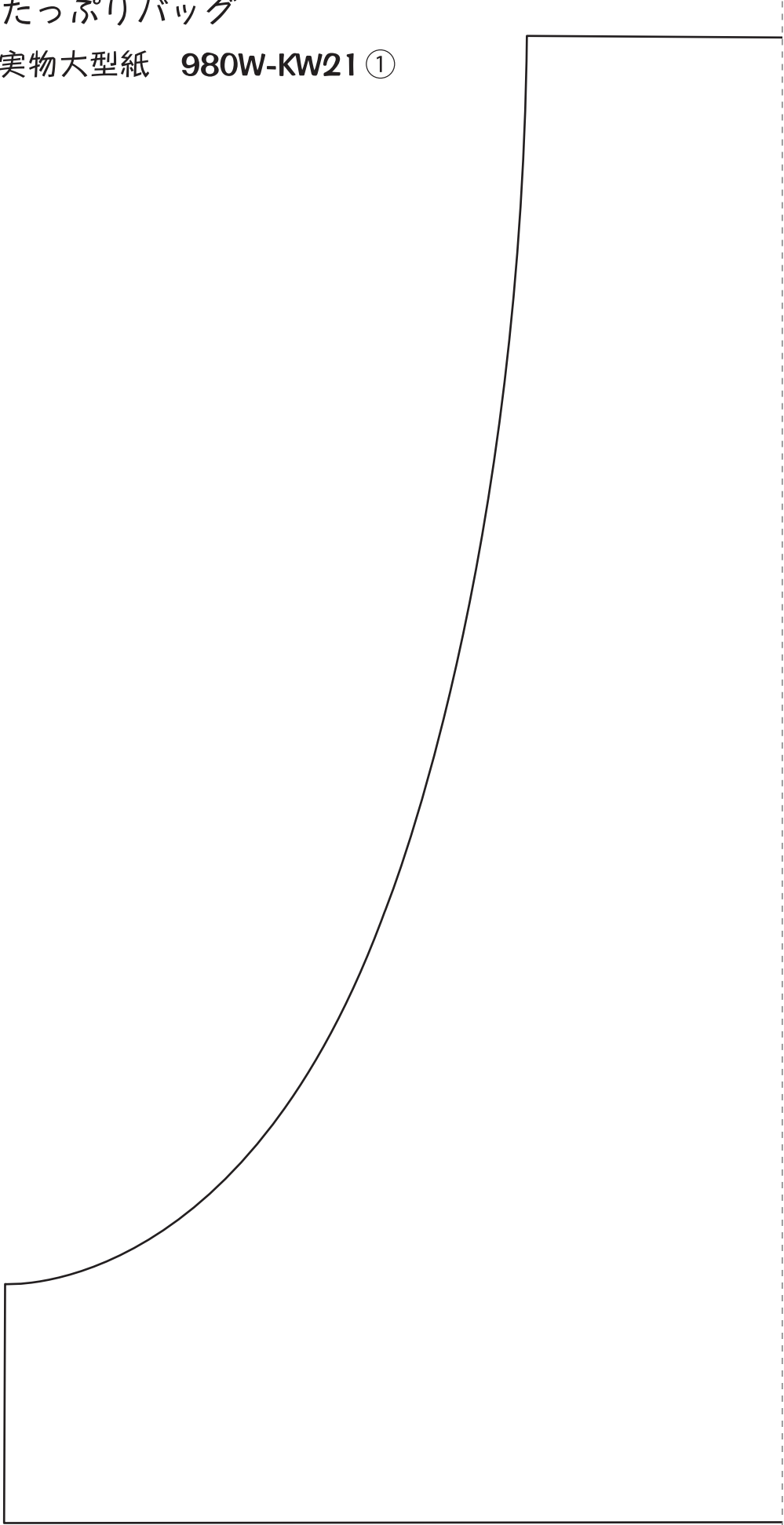
- ⑧、⑦を表に返し、図の部分を縫い代0.5cmで縫って出来上がりです。





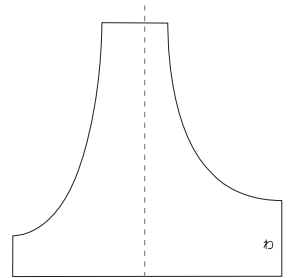
たっぷりバッグ

実物大型紙 980W-KW21 ①



a

aと、vol4のb を切って
下記の図のようになるよう
つなぎ合わせて使ってください。



つなぎ合わせる

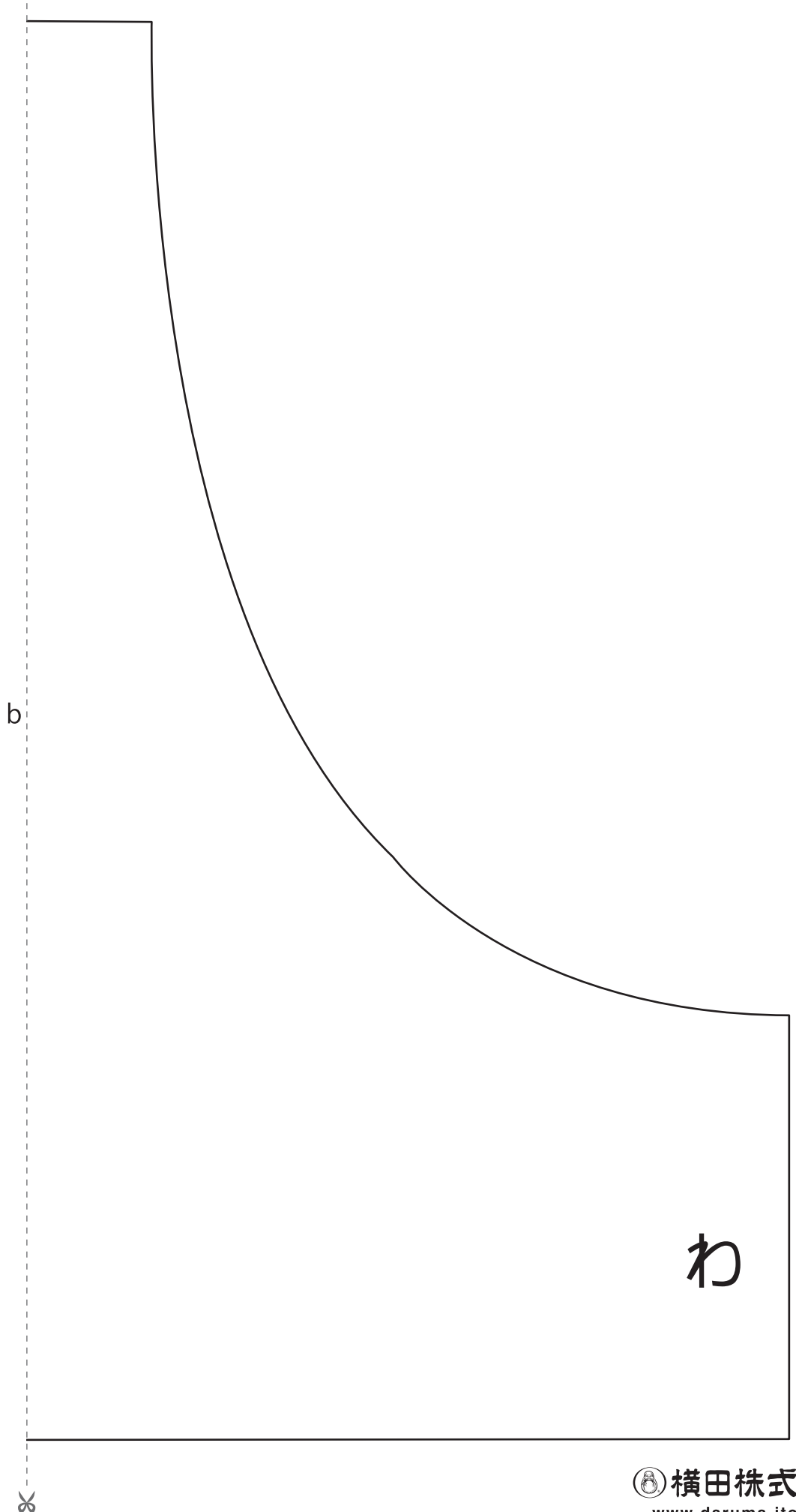




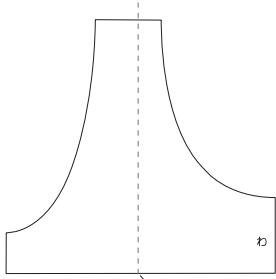
たっぷりバッグ

実物大型紙

980W-KW21 ②



vol.3のa と、b を切って
下記の図のようになるよう
つなぎ合わせて使ってください。



つなぎ合わせる

わ